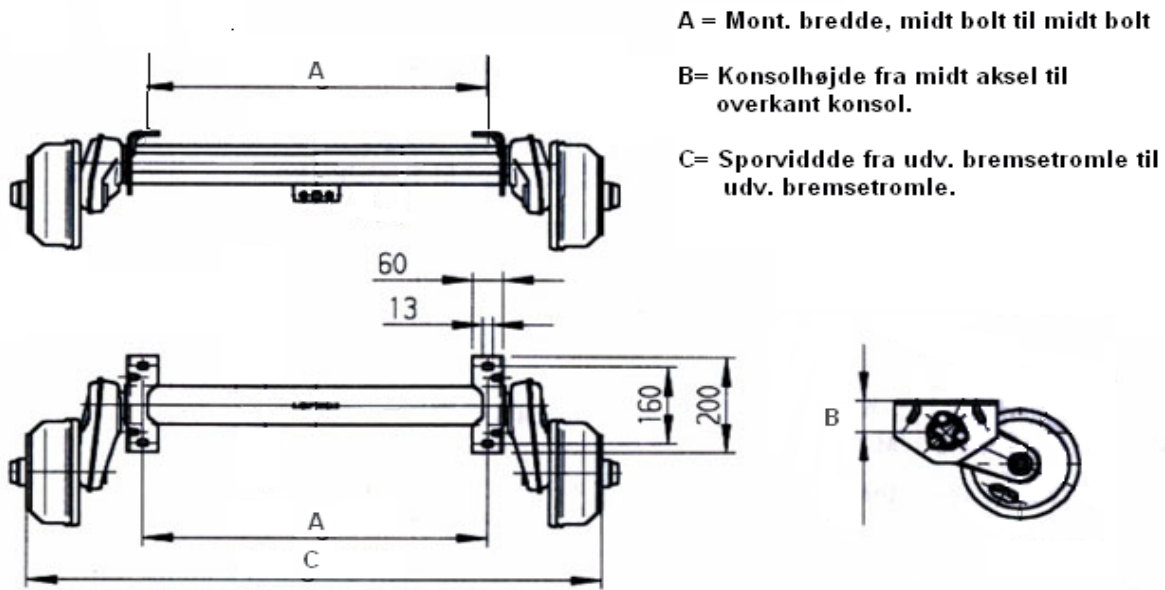


**Identifikation af bremset traileraksel & campingvognsaksel**



Ved bestilling af aksler er følgende oplysninger vigtige for at sikre korrekt pris & levering.

MÅL A.: \_\_\_\_\_ mm. MÅL B.: \_\_\_\_\_ mm. MÅL C.: \_\_\_\_\_ mm.

Trailer eller campingvogns totalvægt.: \_\_\_\_\_ kg.

Antal aksler.: \_\_\_\_\_ stk.

Antal hjulbolte.: \_\_\_\_\_ stk.

Hjulstr.: \_\_\_\_\_

Dato.: \_\_\_\_\_ Navn.: \_\_\_\_\_

Tlf.: \_\_\_\_\_ Fax.: \_\_\_\_\_

E-mail.: \_\_\_\_\_

Har du spørgsmål er du altid velkommen til at ringe på telefon **26 11 16 93** og vi hjælper dig gerne. Skemaet kan sendes på mail. [info@jydekrog.dk](mailto:info@jydekrog.dk) eller du kan bare ringe målene til os på ovenstående tlf. nr.

**Jydekrog.dk**